

第23回 静岡県東部ジュニア選手権大会

令和5年11月18日(土) 伊東市小室山公園テニスコート

11才以下女子シングルス

[1] 1 杉山 菜麻 (インドアテニスアカデミー浜松)	6	3	5 富田 彩巴 (高瀬テニスカレッジ)
2 小林 百合江 (アクトスポーツクラブ)	2	6	[3] 6 鈴木 桜絆 (藤枝New青葉庭球倶楽部)
[4] 3 高橋 桜 (さくらテニスクラブ)	7(5)	0	7 船津 葵 (D'S TENNIS CLUB)
4 水田 結唯 (Wishテニスクラブ)	6	6	[2] 8 後藤 心咲 (アイテニスクラブ)
	wo	0	

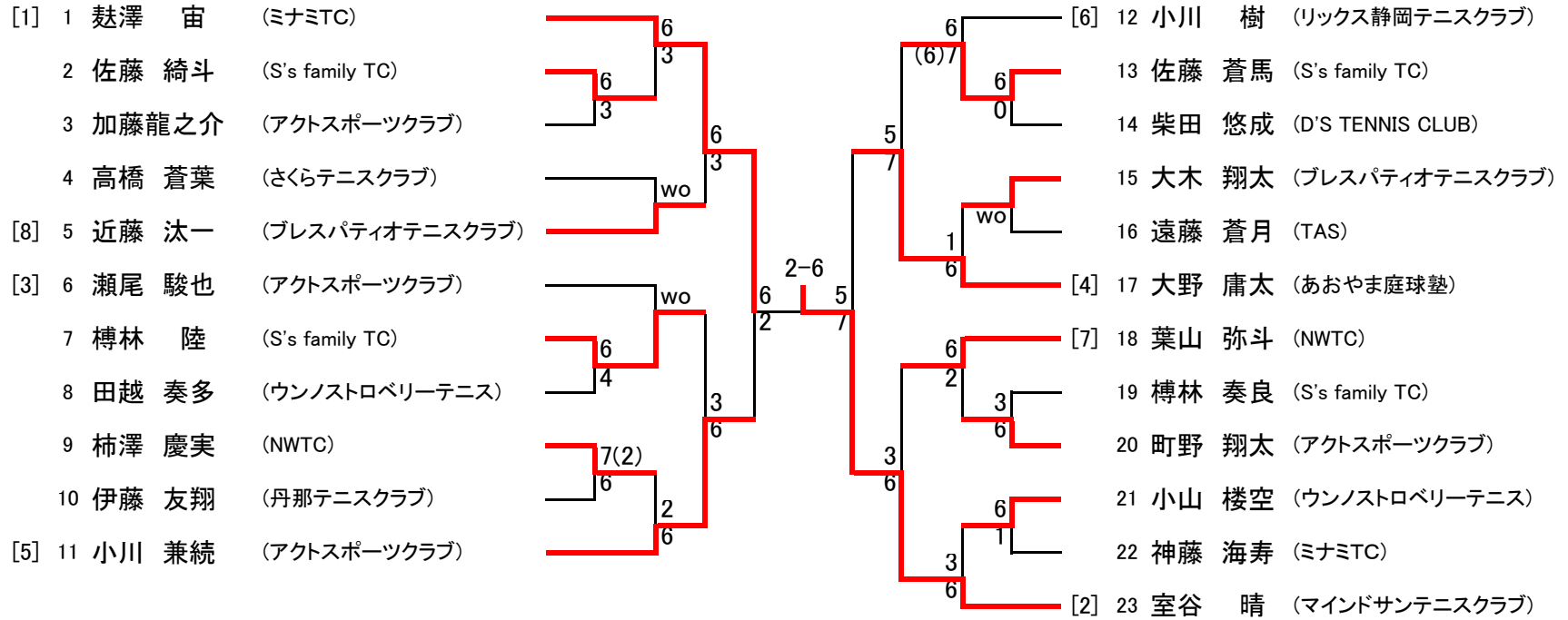
4 水田 結唯 (Wishテニスクラブ)	3位	6	3	6 鈴木 桜絆 (藤枝New青葉庭球倶楽部)
----------------------	----	---	---	------------------------

2 小林 百合江 (アクトスポーツクラブ)	5位	1	6	1	5 富田 彩巴 (高瀬テニスカレッジ)
3 高橋 桜 (さくらテニスクラブ)	wo	6	6	7 船津 葵 (D'S TENNIS CLUB)	

3 高橋 桜 (さくらテニスクラブ)	7位	wo	5 富田 彩巴 (高瀬テニスカレッジ)
--------------------	----	----	---------------------

11才以下男子シングルス

令和5年11月18日(土) 伊東市小室山公園テニスコート



3位

11 小川 兼続 (アクトスポーツクラブ)

1 0(ret)

17 大野 庸太 (あおやま庭球塾)

5位

5 近藤 汰一 (ブレスパティオテニスクラブ)

2 1 6 6
6 4

13 佐藤 蒼馬 (S's family TC)

7 樽林 陸 (S's family TC)

18 葉山 弥斗 (NWTC)

7位

5 近藤 汰一 (ブレスパティオテニスクラブ)

6 1

18 葉山 弥斗 (NWTC)

13才以下女子シングルス

令和5年11月18日(土) 伊東市小室山公園テニスコート

[1] 1 佐藤 蒼 (リックス静岡テニスクラブ)		[6] 11 山本 有紗 (ウンノストロベリーテニス)
2 和田佑紀乃 (リックス静岡テニスクラブ)		12 杉本優希菜 (リックス静岡テニスクラブ)
3 石牧 美奏 (パルケスポーツクラブ)		13 石塚 梨花 (本日庭球日)
4 横山 心春 (吉田テニスカレッジ)		14 勝又由希菜 (時之栖テニスクラブ)
[8] 5 久保田咲穂 (あおやま庭球塾)		[4] 15 勝又 美玲 (ミナミTC)
[3] 6 富松 紗羽 (インドアテニスアカデミー浜松)		[7] 16 後藤菜々美 (吉田テニスカレッジ)
7 杉山 楓夏 (インドアテニスアカデミー浜松)		17 渡辺 唯花 (リックス静岡テニスクラブ)
8 平連 愛莉 (リックス静岡テニスクラブ)		18 山田 萌生 (佐鳴台ローンテニスクラブ)
9 池田 馨心 (ウンノストロベリーテニス)		19 石塚 莓花 (本日庭球日)
[5] 10 吉川 知那 (ブレスパティオ)		[2] 20 池谷 由杏 (パルケスポーツクラブ)

3位

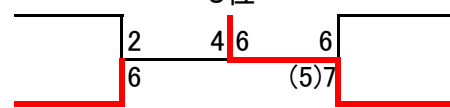
10 吉川 知那 (ブレスパティオ)



13 石塚 梨花 (本日庭球日)

5位

5 久保田咲穂 (あおやま庭球塾)



11 山本 有紗 (ウンノストロベリーテニス)

6 富松 紗羽 (インドアテニスアカデミー浜松)

20 池谷 由杏 (パルケスポーツクラブ)

7位

5 久保田咲穂 (あおやま庭球塾)



11 山本 有紗 (ウンノストロベリーテニス)

13才以下男子シングルス

令和5年11月18日(土) 伊東市小室山公園テニスコート

