

## 第17回 駿豆ダブルス選手権大会

主催主管 駿東伊豆テニス協会  
 期 日 平成28年10月23日(日)、予備日11月6日(日)  
 会場 男子：Aクラス三島市錦田テニスコート、Bクラス三島市文教テニスコート、女子：三島市文教コート(砂入り人工芝)  
 使用球 ダンロップフォートイエロー

### 一 般 女 子 (三島市文教コート) リーグ戦(ノーアドバンテージ方式 6ゲーム先取)

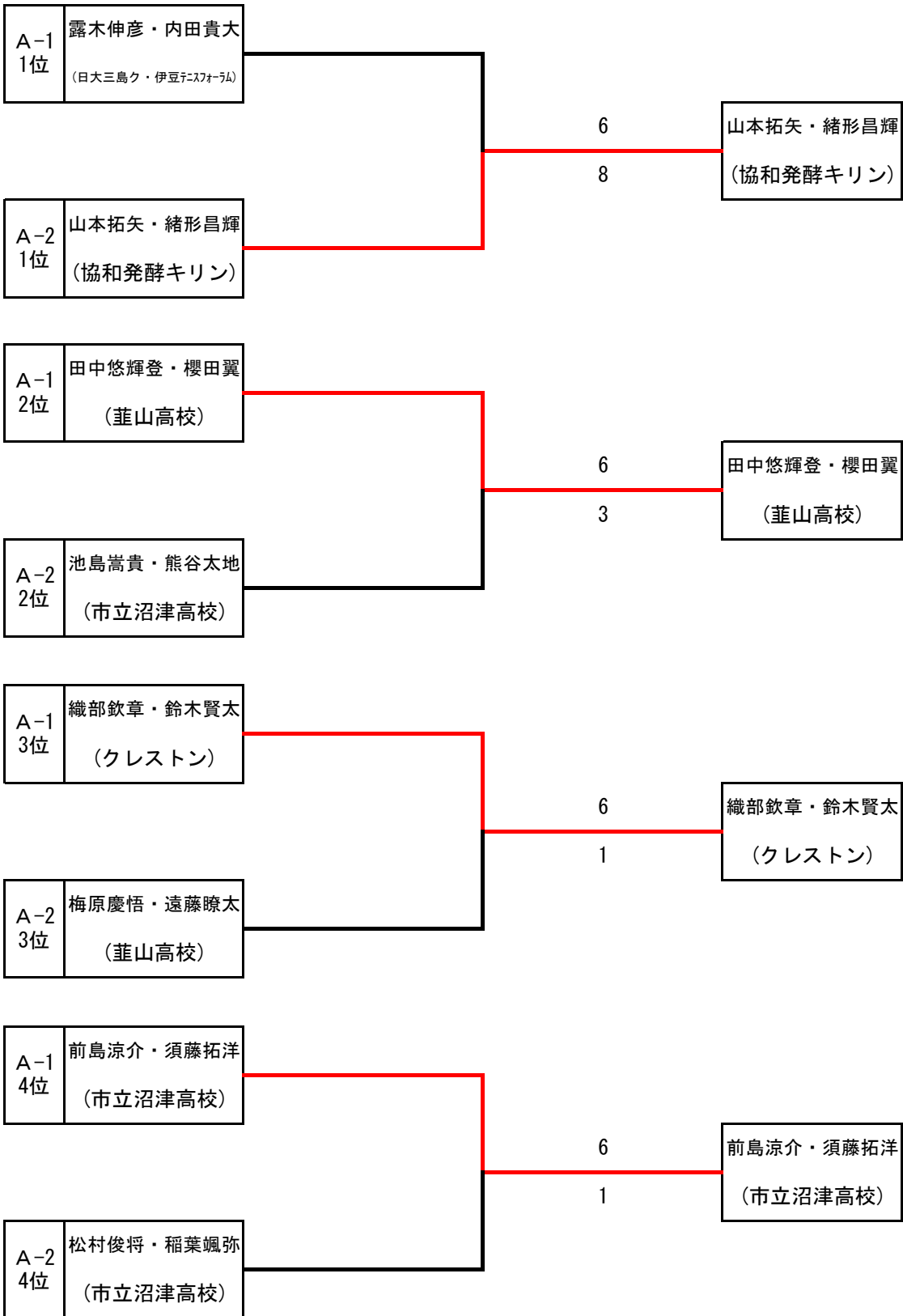
		稲葉・櫻田	宮本・遠藤	原田・矢井	吉岡・室伏	土屋・山本	鈴木・鈴木	勝 敗	順 位
1	稲葉 梨莉 櫻田 しずか (アクトSC)		6-3	6-0	6-2	6-0	6-1	5-0	1
2	宮本 和子 遠藤 節子 (チームニケ・丹那TC)	3-6		6-5	2-6	3-6	6-2	2-3	4
3	原田 真奈美 矢井 聡美 (アクトSC・丹那TC)	0-6	5-6		6-2	6-1	6-5	3-2	2
4	吉岡 ますみ 室伏 なをみ (時之栖TC)	2-6	6-2	2-6		6-2	6-5	3-2	3
5	土屋 真紀子 山本 真子 (ミノリアール静岡)	0-6	6-3	1-6	2-6		0-6	1-4	6
6	三井理恵 大竹美穂 (UKTC・時之栖TC)	1-6	2-6	5-6	5-6	6-0		1-4	5

### 一 般 男 子 A ク ラ ス (三島市錦田コート) 予選リーグ(1セットマッチ)後、決勝戦8ゲームマッチ 順位戦1セットマッチ

(集合時間)		A-1	露木・内田	織部・鈴木	田中・櫻田	前島・須藤	勝 敗	順 位
(9:00)	1	露木 伸彦 内田 貴大 (日大三島ク・伊豆テニスフォーラム)		6-3	6-1	6-0	3-0	1
(9:00)	2	織部 欽章 鈴木 賢太 (クレストン)	3-6		0-6	6-0	1-2	3
(9:00)	3	田中 悠輝登 櫻田 翼 (韭山高校)	1-6	6-0		6-2	2-1	2
(9:00)	3	前島 涼介 須藤 拓洋 (市立沼津高校)	0-6	0-6	2-6		0-3	4

(集合時間)		A-2	山本・緒形	梅原・遠藤	池島・熊谷	松村・稲葉	勝 敗	順 位
(9:30)	1	山本拓矢 緒形昌輝 (協和発酵キリン)		6-0	6-2	6-0	3-0	1
(9:30)	2	梅原 慶悟 遠藤 瞭太 (韭山高校)	0-6		6-7 (3-7)	6-0	1-2	3
(9:30)	3	池島 嵩貴 熊谷 太地 (市立沼津高校)	2-6	7-6 (7-3)		6-1	2-1	2
(9:30)	3	松村 俊将 稲葉 颯弥 (市立沼津高校)	0-6	0-6	1-6		0-3	4

# 一般男子Aクラス

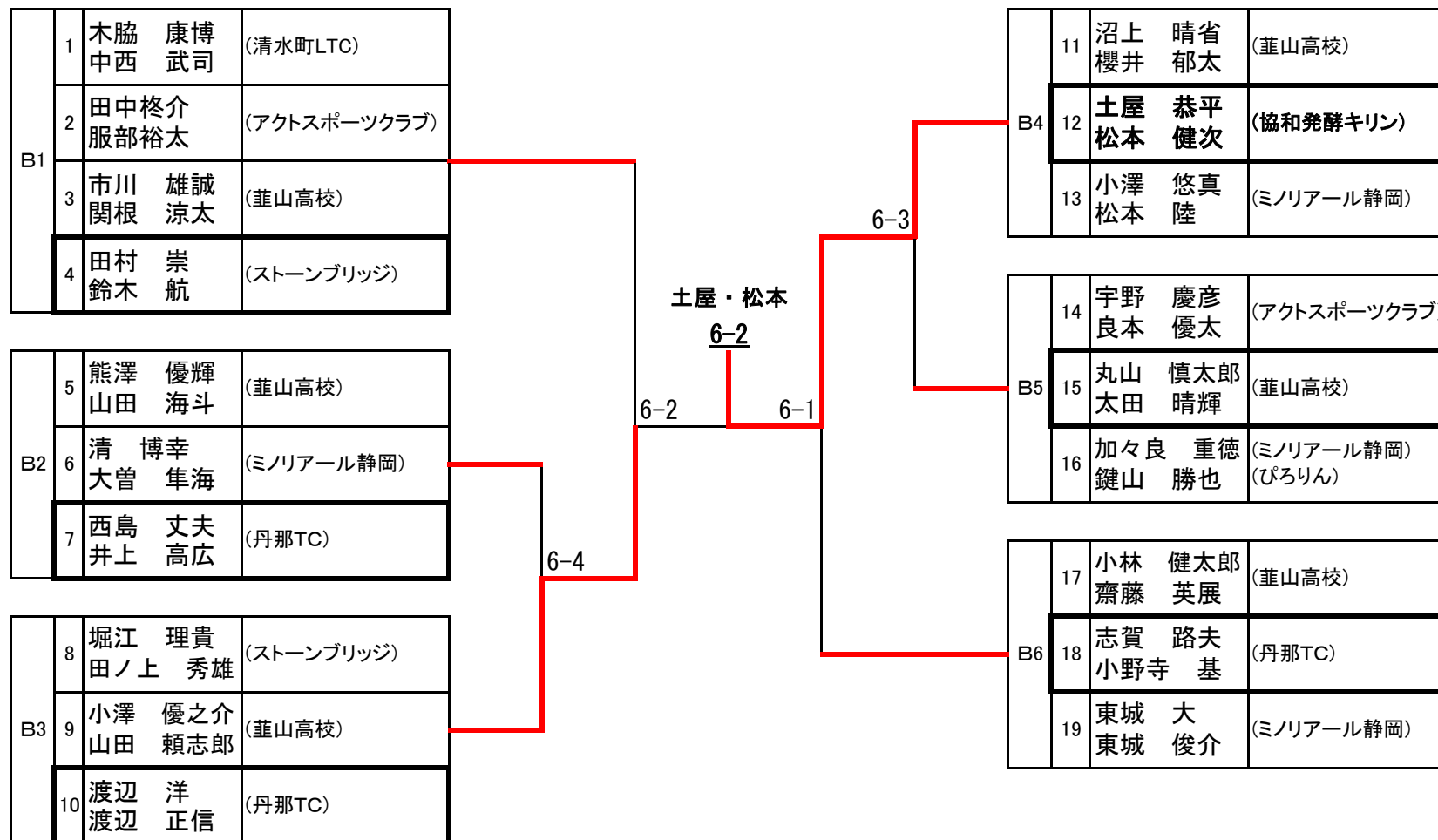


# 第17回 駿豆ダブルス選手権大会

2016年10月23日(日) 三島市文教テニスコート

## 男子B

全試合 ノーアドバンテージ方式 6ゲーム先取



### 一般男子Bクラス

予選リーグ（ノードバンテージ方式 6ゲーム先取）

B-1		木脇・中西	田中・服部	市川・関根	田村・鈴木	勝 敗	順 位	取得ゲーム率
1	木脇 康博 中西 武司 (清水町LTC)		6-0	6-1	1-6	2-1	2	0.650
2	田中柊介 服部裕太 (アクトスポーツクラブ)	0-6		6-2	6-3	2-1	3	0.522
3	市川 雄誠 関根 涼太 (韭山高校)	1-6	2-6		1-6	0-3	4	-
4	田村 崇 鈴木 航 (ストーンブリッジ)	6-1	3-6	6-1		2-1	1	0.652

B-2		熊澤・山田	清・大曾	西島・井上	勝 敗	順 位
5	熊澤 優輝 山田 海斗 (韭山高校)		1-6	3-6	0-2	3
6	清 博幸 大曾 隼海 (ミノリアル静岡)	6-1		2-6	1-1	2
7	西島 丈夫 井上 高広 (丹那TC)	6-3	6-2		2-2	1

B-3		堀江・田ノ上	小澤・山田	渡辺・渡辺	勝 敗	順 位
8	堀江 理貴 田ノ上 秀雄 (ストーンブリッジ)		6-2	5-6	1-1	2
9	小澤 優之介 山田 頼志郎 (韭山高校)	2-6		3-6	0-2	3
10	渡辺 洋 渡辺 正信 (丹那TC)	6-5	6-3		2-0	1

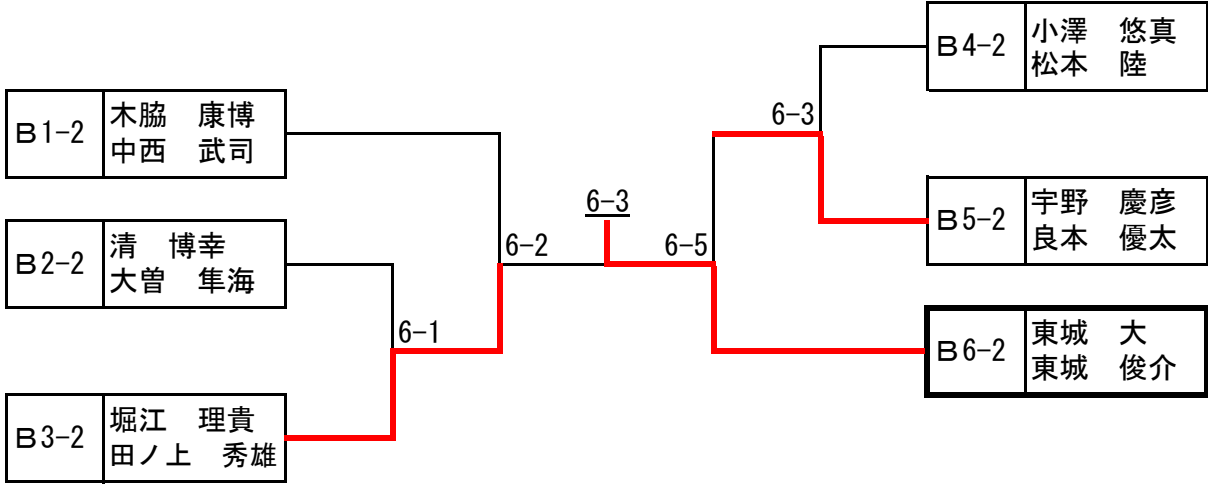
B-4		沼上・櫻井	土屋・松本	小澤・松本	勝 敗	順 位
11	沼上 晴省 櫻井 郁太 (韭山高校)		0-6	1-6	0-2	3
12	土屋 恭平 松本 健次 (協和発酵キリン)	6-0		6-2	2-0	1
13	小澤 悠真 松本 陸 (ミノリアル静岡)	6-1	2-6		1-1	2

B-5		宇野・良本	丸山・太田	加々良・鍵山	勝 敗	順 位
14	宇野 慶彦 良本 優太 (アクトスポーツクラブ)		3-6	6-4	1-1	2
15	丸山 慎太郎 太田 晴輝 (韭山高校)	6-3		6-5	2-0	1
16	加々良 重徳 鍵山 勝也 (ミノリアル静岡・びろりん)	4-6	5-6		0-2	3

B-6		小林・斉藤	志賀・小野寺	東城・東城	勝 敗	順 位
17	小林 健太郎 齋藤 英展 (韭山高校)		0-6	3-6	0-2	3
18	志賀 路夫 小野寺 基 (丹那TC)	6-0		6-3	2-0	1
19	東城 大 東城 俊介 (ミノリアル静岡)	6-3	3-6		1-1	2

# 一般男子Bクラス

## B 2位トーナメント



## B 3, 4位トーナメント (決勝は時間切れのため終了)

