

第35回 静岡県三島シングルス選手権大会

主催主管 静岡県三島テニス協会
 期 日 平成14年4月7日(日) 一般男子予選、55才以上男子、一般女子
 14日(日) 一般男子本戦
 21日(日) 予備日
 会場 一般男子予選・本戦、55才以上男子 : 日本電気協会裾野研修センター(ハードコート)
 一般女子 : 東レ(砂入り人工芝)
 レフリー 望月 勲、水野 豪夫、加藤 昌治、岩本 孝
 使用球 ダンロップフォートイエロー

一般男子本戦

4 / 14

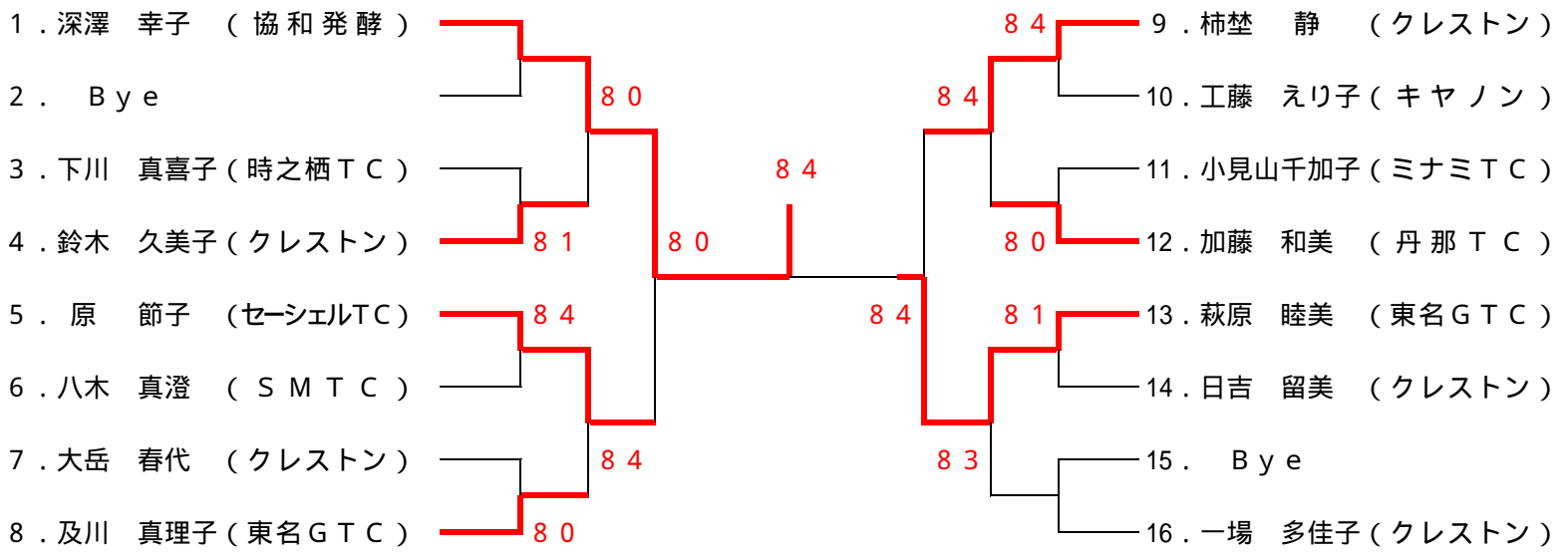
1. 高橋 瑞貴 (セーシェルTC)	8 1	17. 宮下 知朗 (東レ)
2. 勝又 優 (時之栖TC)	8 2	18. 高井 了 (ミナミTC)
3. 渡辺 克久 (クレストン)		19. 杉山 克憲 (東名GTC)
4. 木内 博巳 (東名GTC)	8 3 8 2	20. 杉本 典央 (ミナミTC)
5. 小島 宏基 (東レ)	8 4	21. 柏木 守 (清水町LTC)
6. 磯野 修次 (清水町LTC)		22. 鈴木 正明 (東静測量設計)
7. 木部 裕行 (ヤクルトTC)	8 4 8 2	23. 加藤 伸治 (丹那TC)
8. 石井 嘉太郎 (ミナミTC)	8 1 9 7 8 1	24. 露木 伸彦 (東名GTC)
9. 長橋 克彦 (東名GTC)	8 0 9 7	25. 杉本 秀隆 (時之栖TC)
10. 鳥居 正樹 (三菱アルミ)	8 6	26. 三原 隆史 (クレストン)
11. 高嶋 宏次 (SMTTC)	8 6	27. 加藤 雅之 (コスモスTC)
12. 須藤 久和 (東レ)	9 7 8 3	28. 鈴木 啓司 (関東自動車工業)
13. 日吉 克夫 (コスモスTC)		29. 千田 裕章 (時之栖TC)
14. 加藤 紀明 (東名GTC)	9 8 (4)	30. 深澤 誠 (東名GTC)
15. 小野 和男 (仲が伊豆高原)	8 0	31. 勝又 基成 (ミナミTC)
		32. 吉岡 信浩 (三菱アルミ)

シード順位

- | | |
|----------|----------|
| 1. 高橋 瑞貴 | 5. 小野 和男 |
| 2. 吉岡 信浩 | 6. 宮下 知朗 |
| 3. 石井嘉太郎 | 7. 木部 裕行 |
| 4. 露木 伸彦 | 8. 杉本 秀隆 |

一般女子

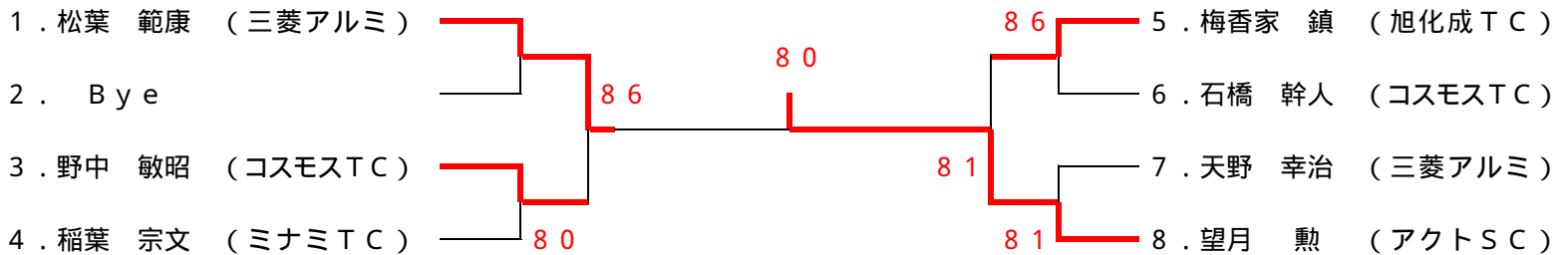
4 / 7



<シード順位>
1. 深澤 幸子
2. 一場多佳子
3. 原 節子
4. 加藤 和美

男子55才以上

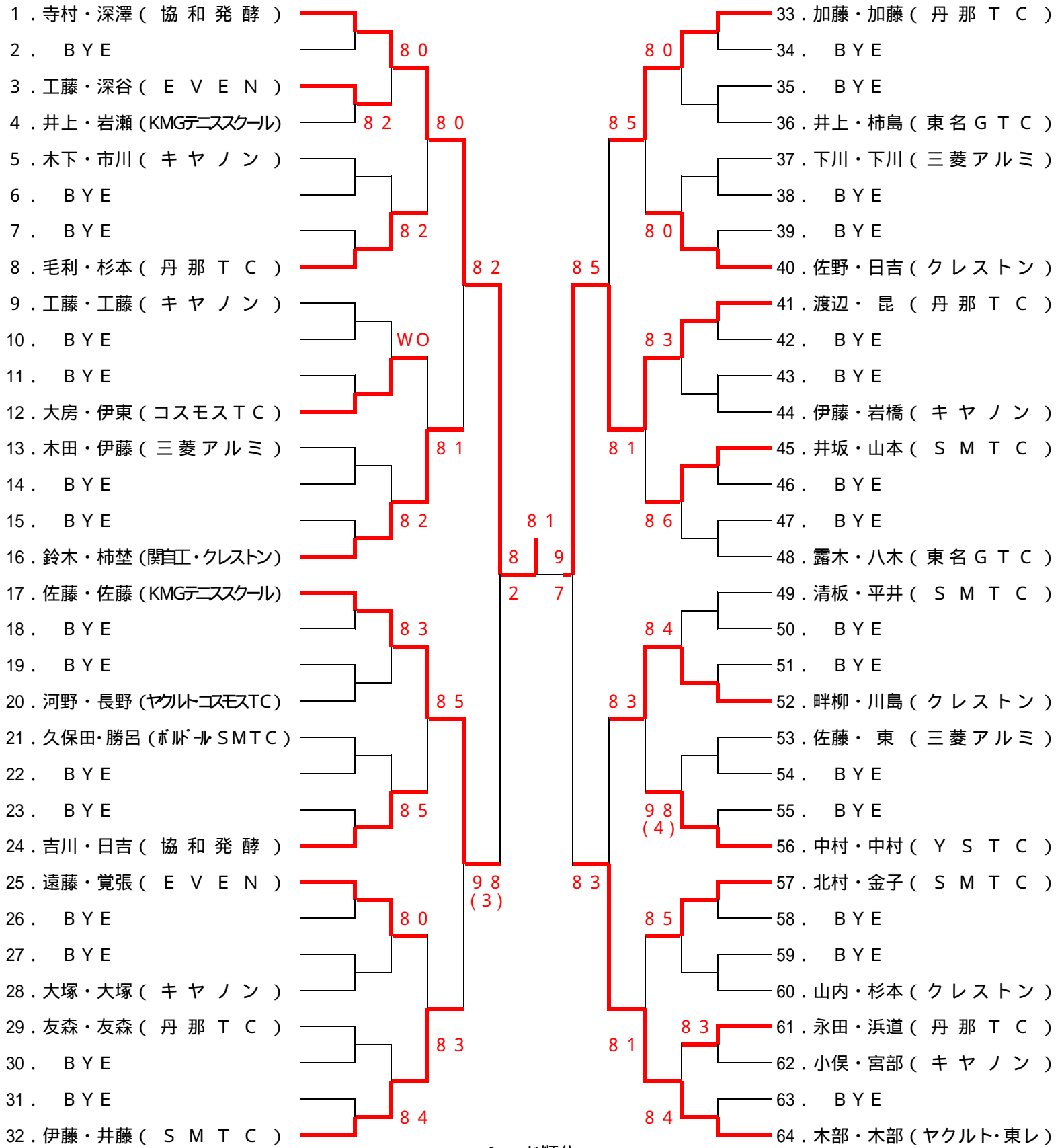
4 / 7



<シード順位>
1. 松葉 範康
2. 望月 勲

第19回 静岡県東部オープンミックスダブルス選手権大会

主催 管 静岡県三島テニス協会
 期 日 平成14年5月12日(日)
 会 場 ドロー 1~32:東レ(砂入り人工芝2面)
 ドロー 33~64:日本大学(砂入り人工芝2面)
 レ フ リ ー 岩本 孝、高橋 幸子
 使 用 球 ダンロップフォートイエロー



<シード順位>

- | | |
|----------|------------|
| 1. 寺村・深澤 | 5~8. 清板・平井 |
| 2. 木部・木部 | 5~8. 伊藤・井藤 |
| 3. 露木・八木 | 5~8. 加藤・加藤 |
| 4. 佐藤・佐藤 | 5~8. 鈴木・柿埜 |

第3回 静岡県三島ダブルス選手権大会

主催 主管 静岡県三島テニス協会

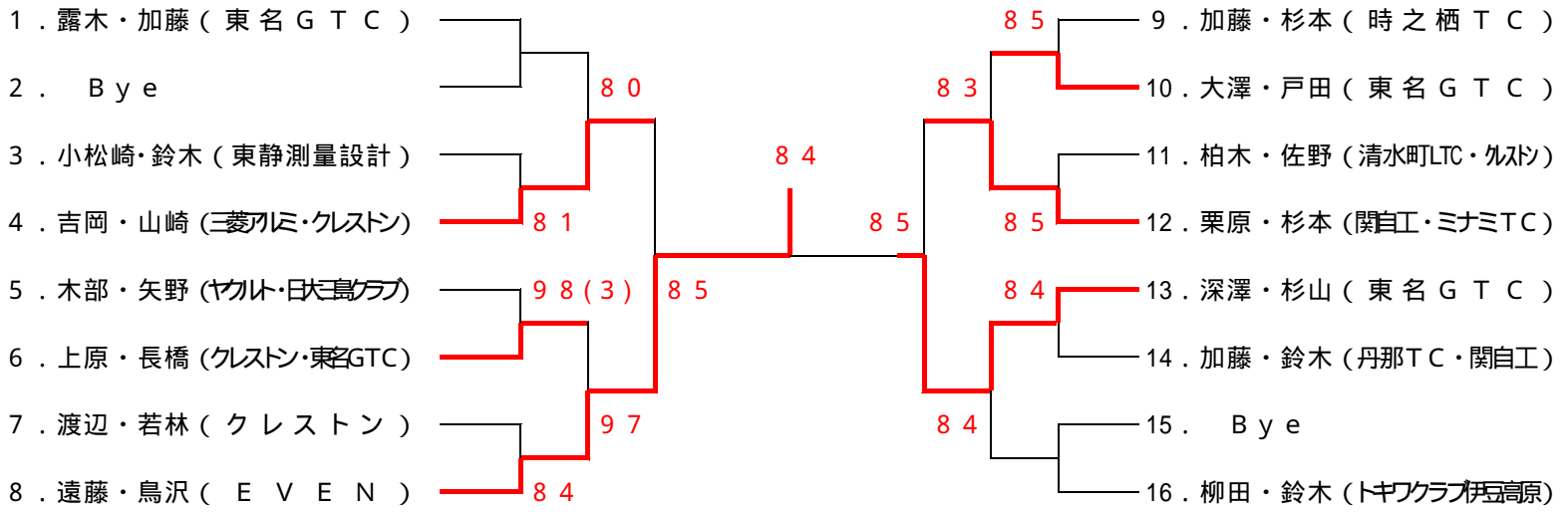
期 日 男子各クラス : 平成14年6月9日(日)、予備日7月7日(日)
女子各クラス : 平成14年6月16日(日)、予備日7月7日(日)

会 場 厚生年金休暇センター(砂入り人工芝)

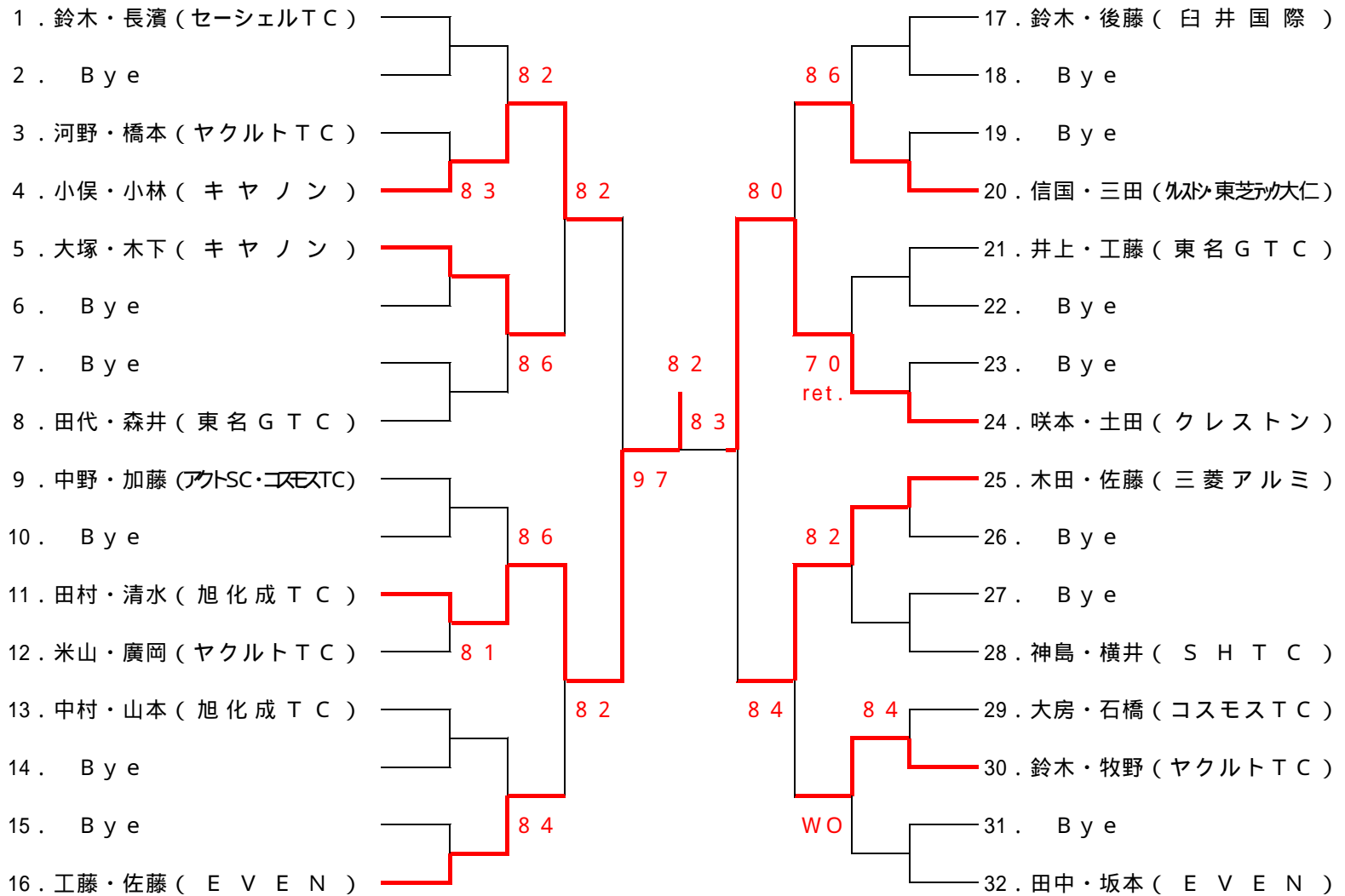
レ フ リ ー 富岡 晃、斎藤 恵子

使 用 球 ダンロップフォートイエロー

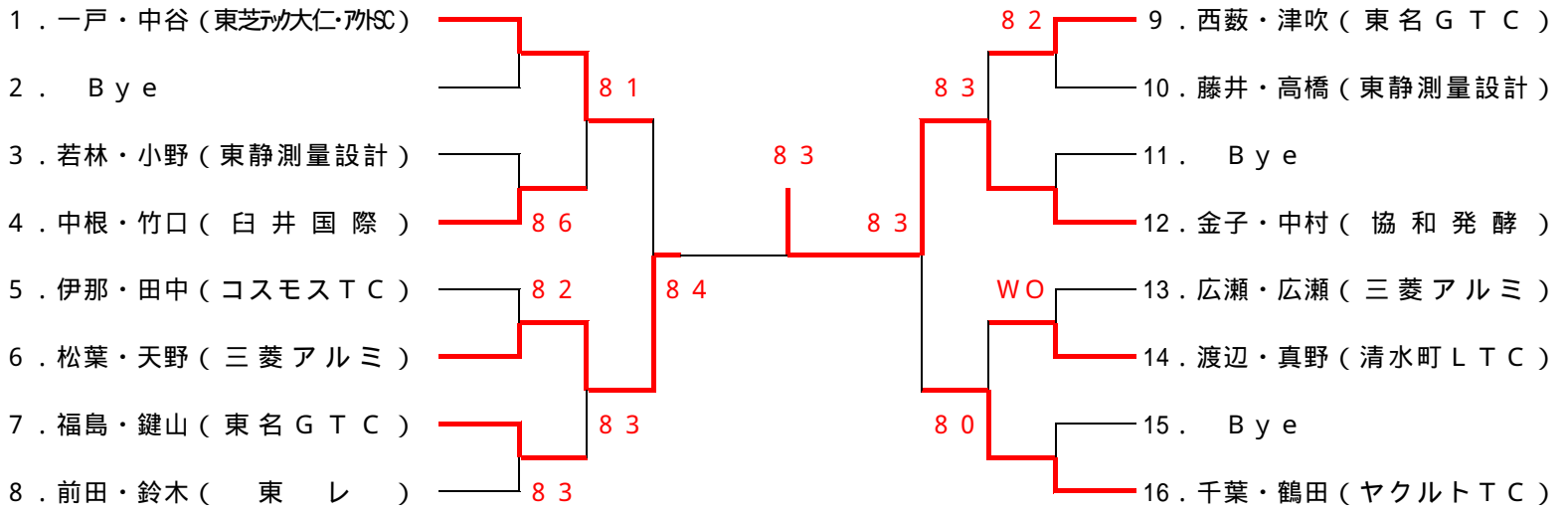
男子Aクラス



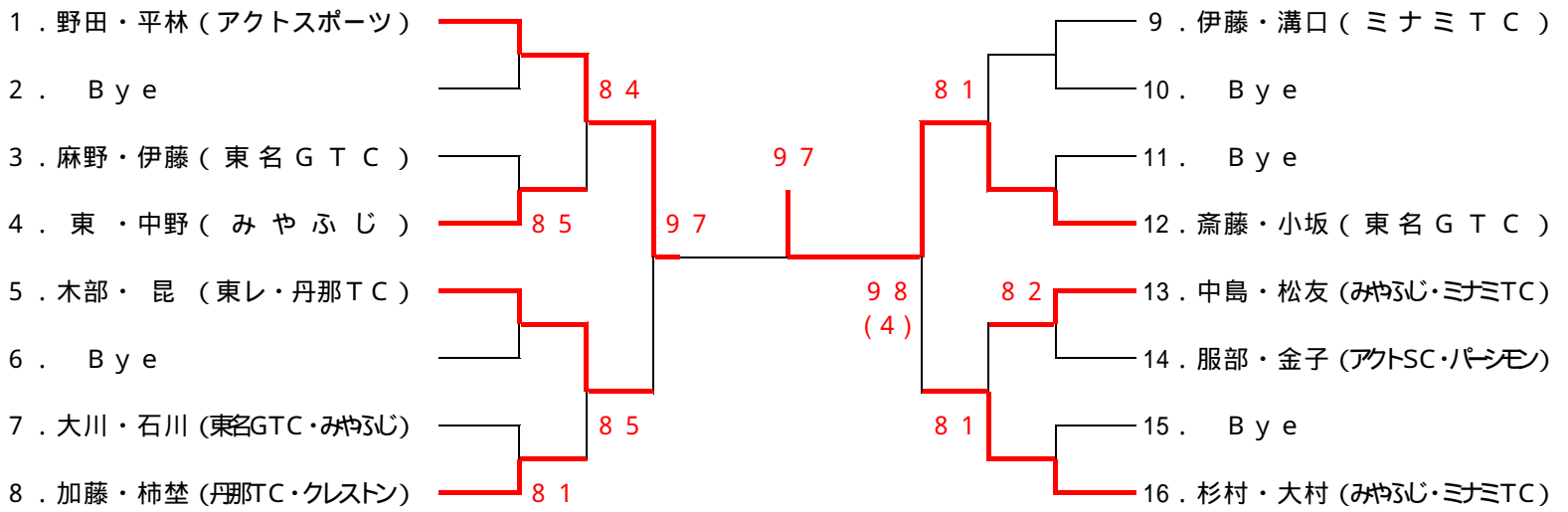
男子Bクラス



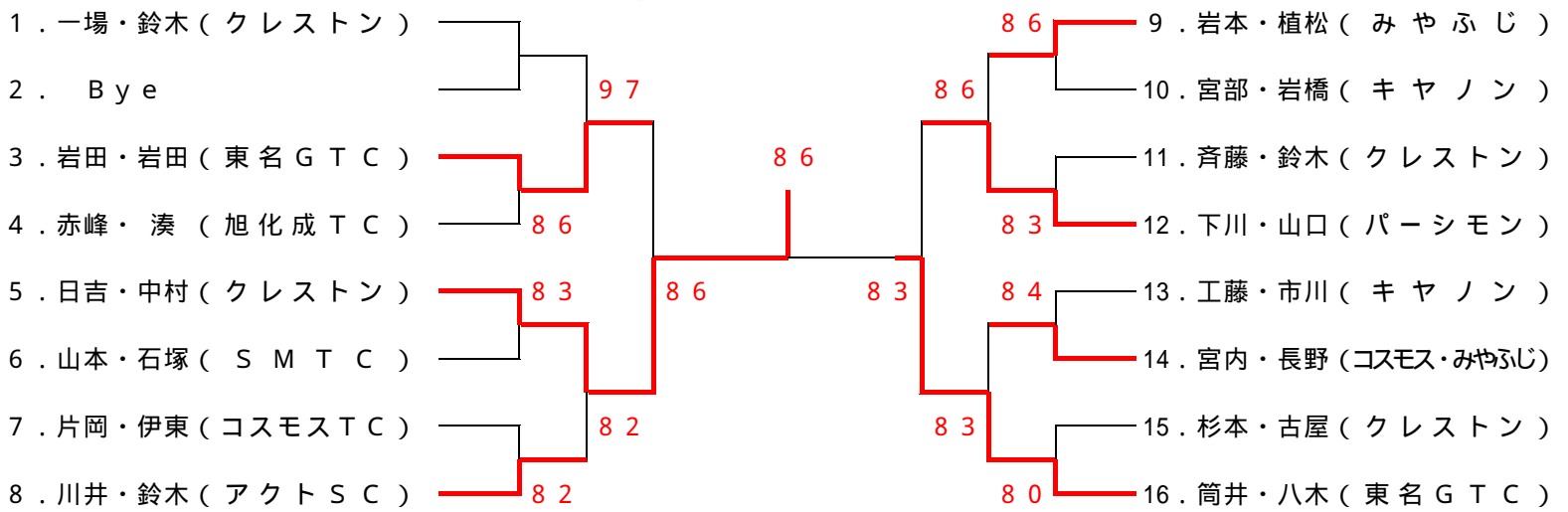
男子Cクラス



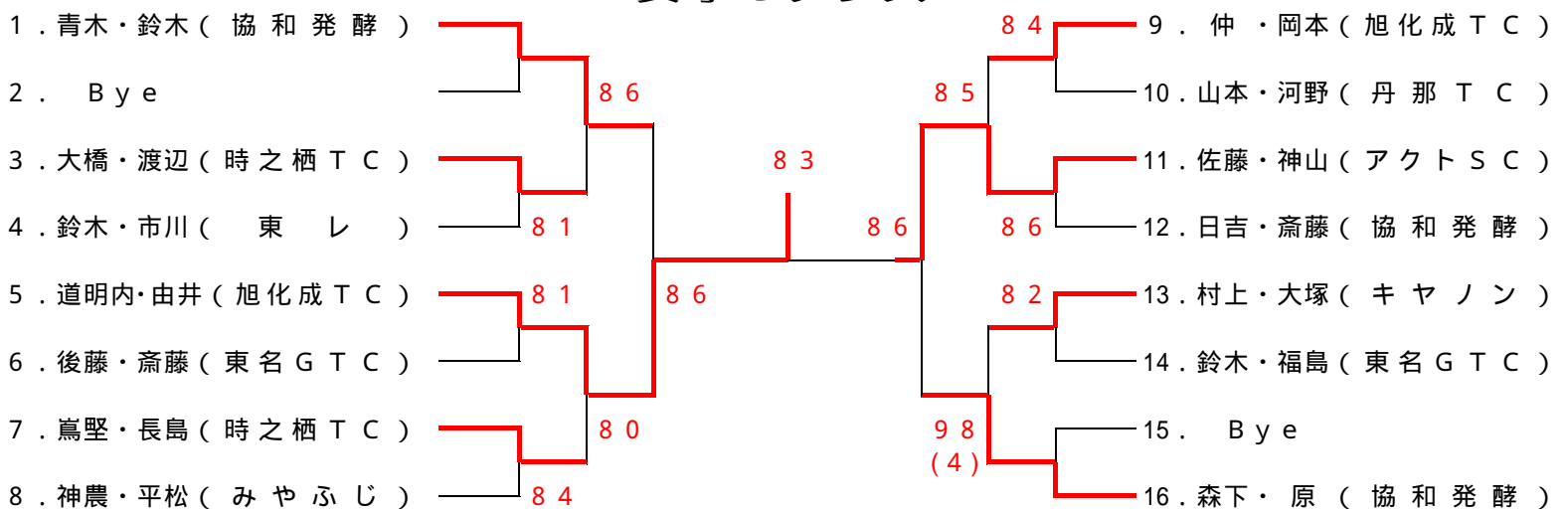
女子Aクラス



女子Bクラス



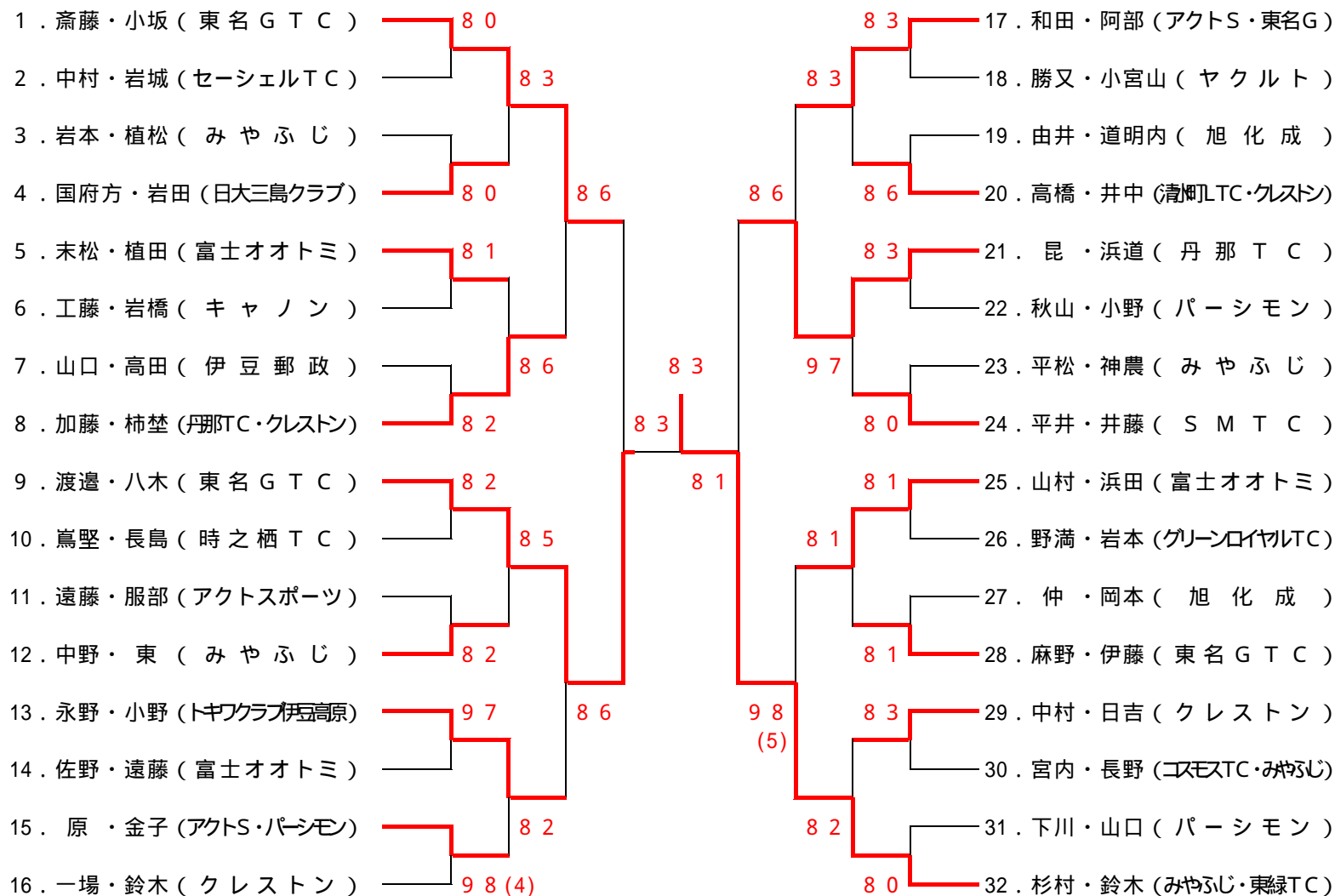
女子Cクラス



第40回 静岡県東部オープンダブルス選手権大会

主催 主管 静岡県三島テニス協会
 期 日 平成14年9月1日(日)、予備日9月15日(日)
 会 場 厚生年金休暇センター(砂入り人工芝8面)
 レ フ リ ー 和田 光代、渡辺 洋、渡辺 直人
 使 用 球 ダンロップフォートイエロー

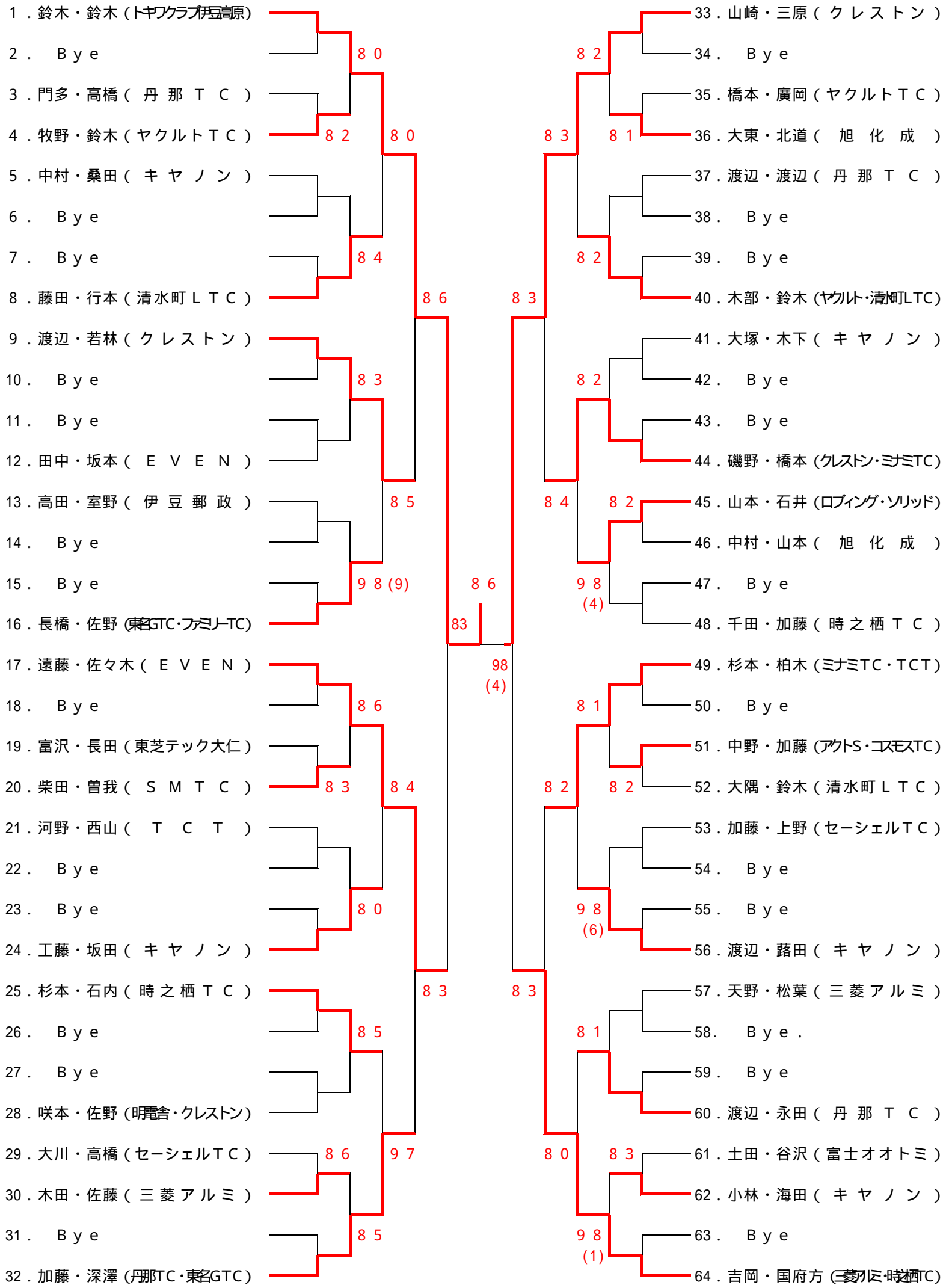
一般女子



シード順位

- | | |
|----------|--------------|
| 1. 斎藤・小坂 | 5 ~ 8. 加藤・柿埜 |
| 2. 杉村・鈴木 | 5 ~ 8. 一場・鈴木 |
| 3. 渡邊・八木 | 5 ~ 8. 和田・阿部 |
| 4. 平井・井藤 | 5 ~ 8. 山村・浜田 |

一般男子



シード順位

- 1. 鈴木・鈴木
- 2. 吉岡・国府方
- 3. 遠藤・佐々木
- 4. 千田・加藤

- 5 ~ 8. 加藤・深澤
- 5 ~ 8. 杉本・柏木
- 5 ~ 8. 山崎・三原
- 5 ~ 8. 長橋・佐野

第3回 静岡県東部エンジョイカップ

主催主管 静岡県三島テニス協会
 期 日 平成14年11月10日(日)
 会 場 裾野市総合運動場テニスコート(砂入り人工芝3面)

男子50才以上

	堀籠・与田	下鉢・石原	斎藤・古家	平野・小長谷	下川・小沢	勝 敗	順 位
堀籠・与田 (三菱アルミ)		6 - 2	6 - 4	6 - 0	7 - 5	4 - 0	1
下鉢・石原 (富士桜TC)	2 - 6		6 - 1	6 - 2	6 - 1	3 - 1	2
斎藤・古家 (協和発酵)	4 - 6	1 - 6		7 - 6(5)	5 - 7	1 - 3	3
平野・小長谷 (クレストン)	0 - 6	2 - 6	6 - 7		6 - 3	1 - 3	5
下川・小沢 (三菱アルミ)	5 - 7	1 - 6	7 - 5	3 - 6		1 - 3	4

男子55才以上

	内田・山田	大村・杉山	天野・松葉	勝 敗	順 位
内田・山田 (東レ)		6 - 2	6 - 2	2 - 0	1
大村・杉山 (KRTC)	2 - 6		0 - 6	0 - 2	3
天野・松葉 (三菱アルミ)	2 - 6	6 - 0		1 - 1	2

男子 60 才以上

	望月・一尺八寸	梅香家・北嶋	山本・飯田	石橋・藤井	勝 敗	順 位
望月・一尺八寸 (アクト・パピー)		6 - 0	6 - 1	6 - 1	3 - 0	1
梅香家・北嶋 (旭化成)	0 - 6		1 - 6	6 - 7	0 - 3	4
山本・飯田 (K R T C)	1 - 6	6 - 1		3 - 6	1 - 2	3
石橋・藤井 (コスモスTC)	1 - 6	7 - 6 (1)	6 - 3		2 - 1	2

女子 50 才以上

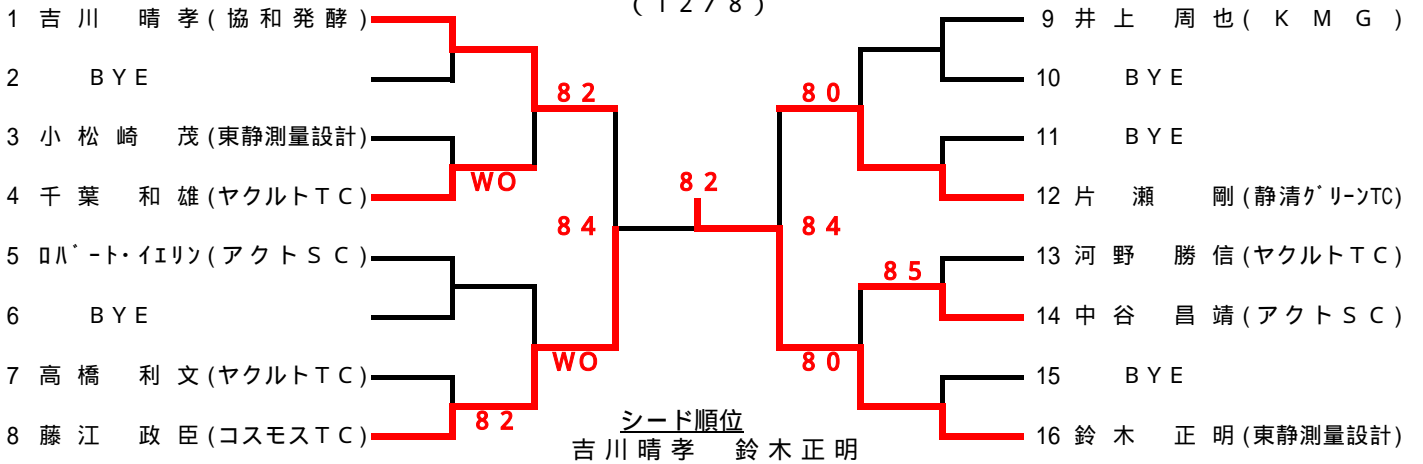
	西村・広江	伴野・塚原	天野・堀籠	勝 敗	順 位
西村・広江 (パーシモン)		6 - 1	7 - 5	2 - 0	1
伴野・塚原 (コリス・ホーム)	1 - 6		1 - 6	0 - 2	3
天野・堀籠 (三菱アルミ)	5 - 7	6 - 1		1 - 1	2

第10回 東部オープンシングルス選手権

主催主管 静岡県三島テニス協会
 期 日 平成14年12月1日(日) 一般男子：1R～3R(ベスト16まで)
 一般女子：1R～3R(ベスト8まで)
 12月8日(日) 一般男子：4R～決勝(全員8：00集合)
 一般女子：4R～決勝(全員8：40集合)
 男子35才：1R～決勝
 男子55才：1R～決勝
 12月22日(日) 予備日
 会場 厚生年金休暇センター(砂入り人工芝10面)
 レフリー 和田光代、栗原賀夫
 使用球 ダンロップフォートイエロー

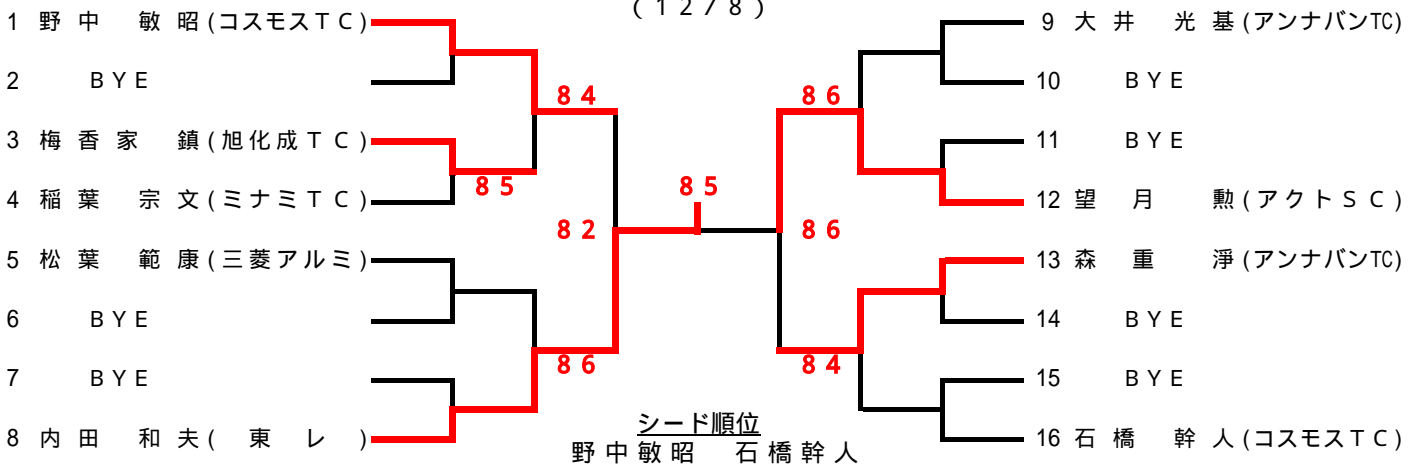
男子35才以上

(12/8)

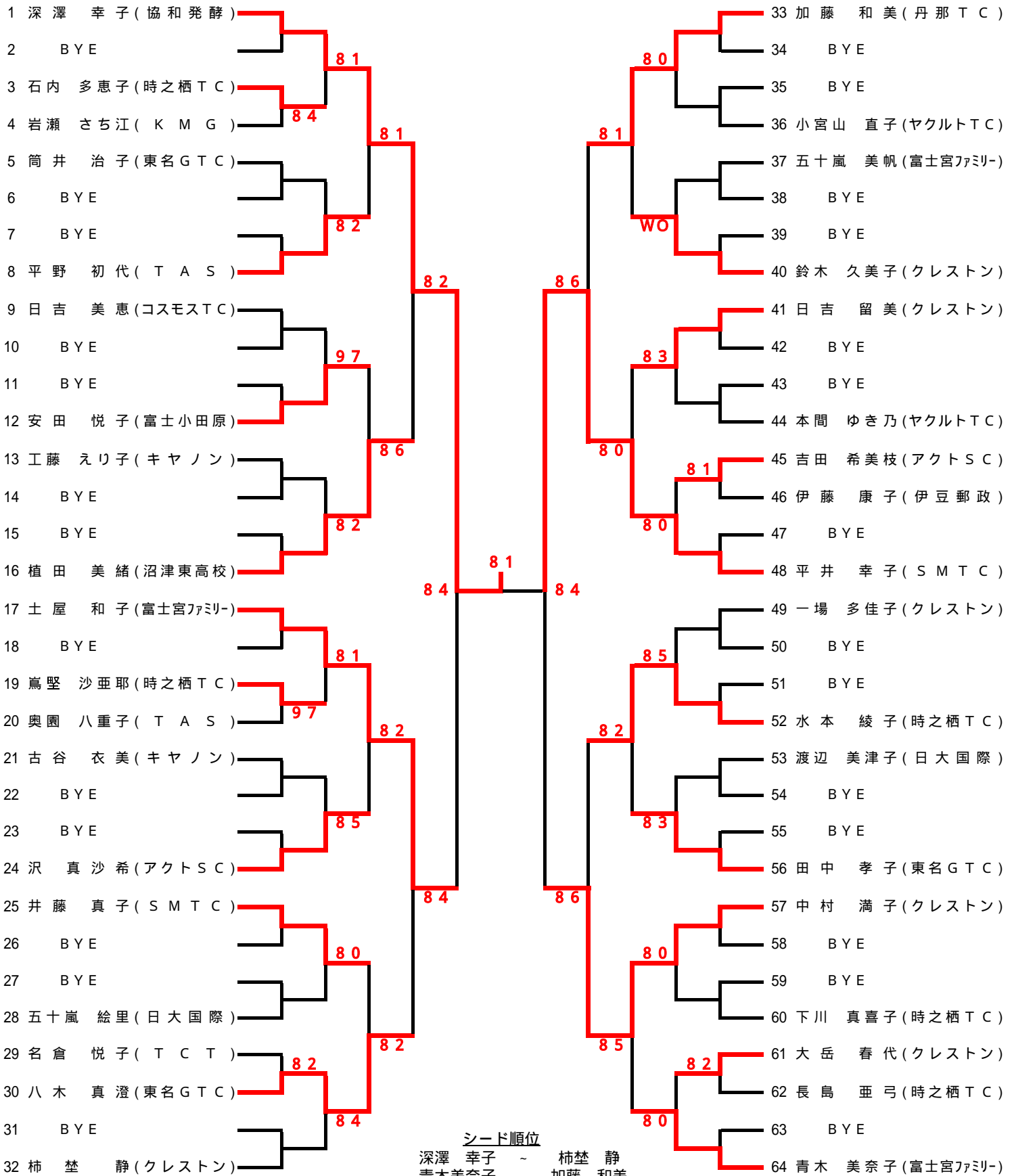


男子55才以上

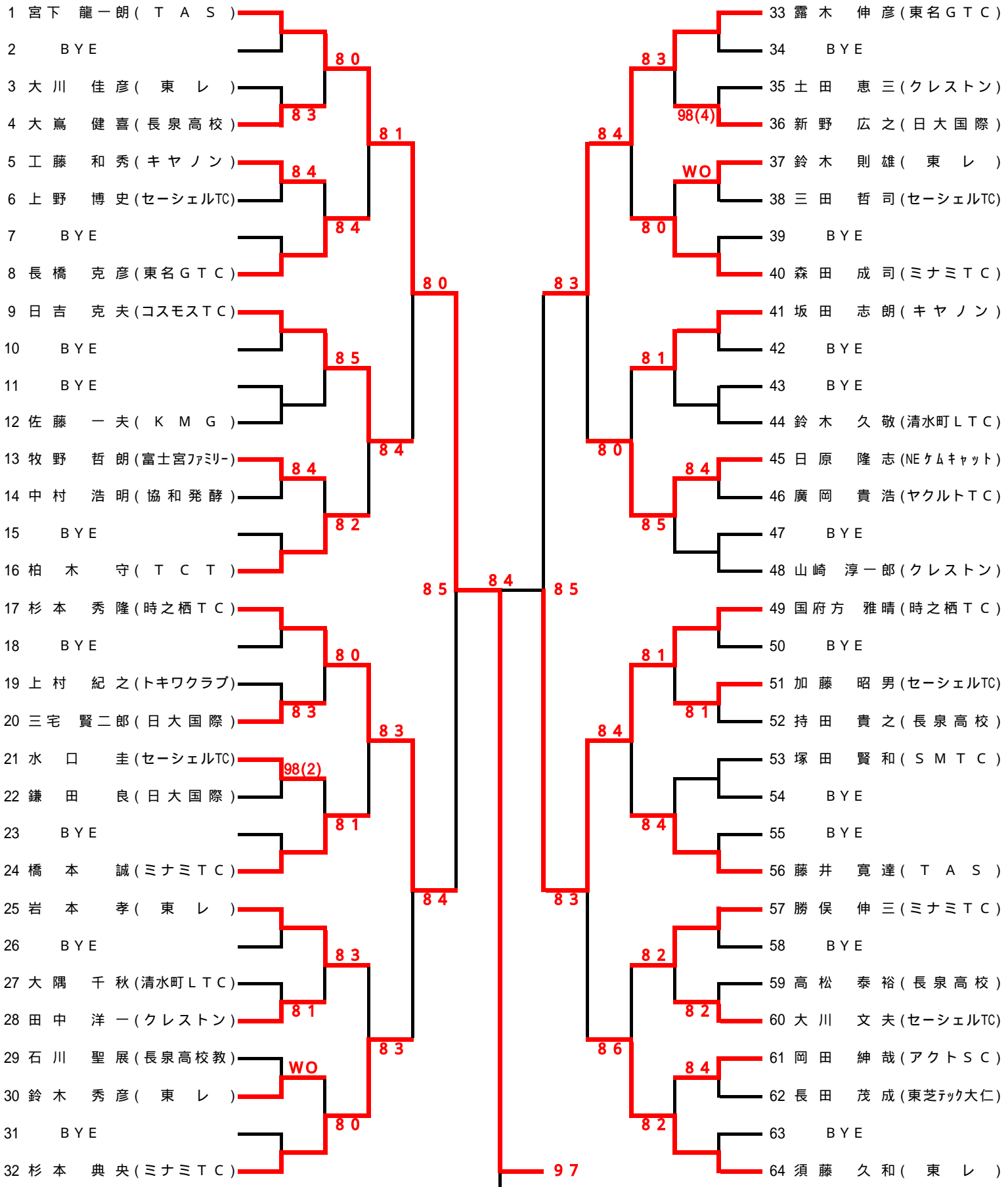
(12/8)



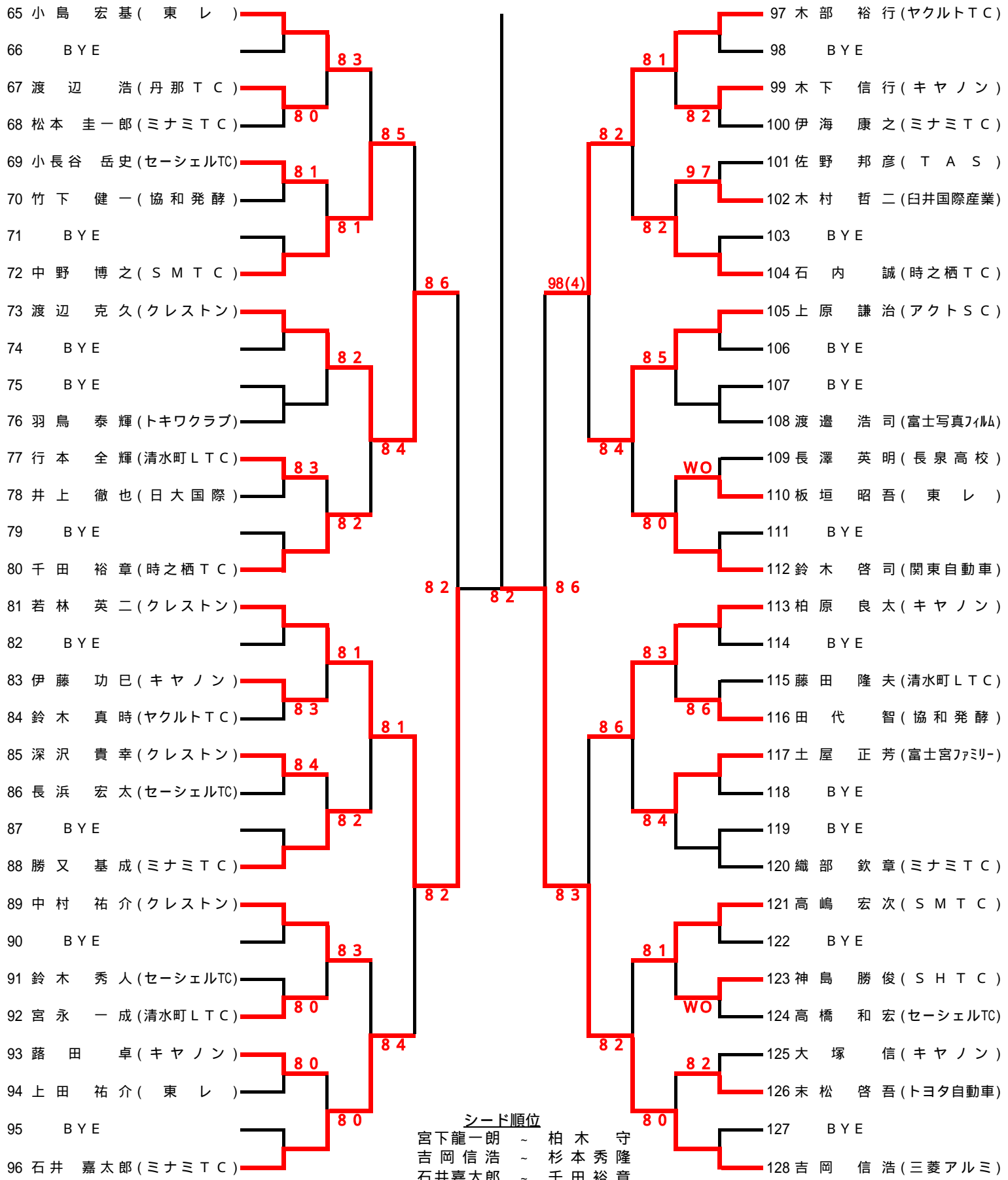
一般女子



一般男子



一般男子



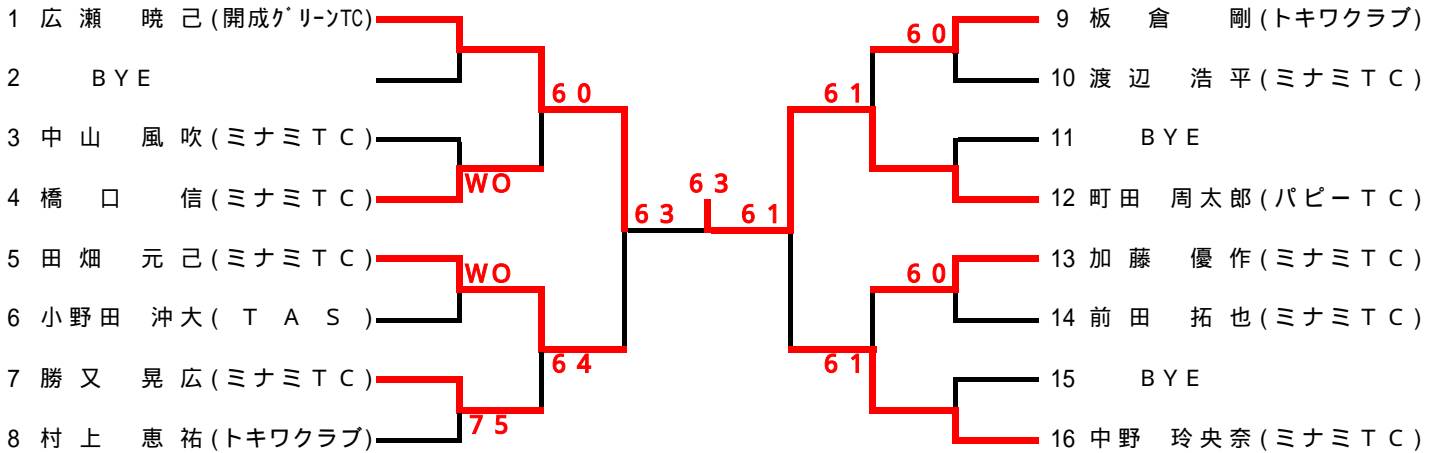
シード順位

- | | | | |
|-------|-------|-------|-------|
| 宮下龍一朗 | ~ | 柏木 守 | |
| 吉岡信浩 | ~ | 杉本 秀隆 | |
| 石井嘉太郎 | ~ | 千田 裕章 | |
| 露木伸彦 | ~ | 鈴木 啓司 | |
| ~ | 須藤久和 | ~ | 柏原 良太 |
| ~ | 木部 裕行 | ~ | 山崎淳一郎 |
| ~ | 小島 宏基 | ~ | 若林 英二 |
| ~ | 杉本 典央 | ~ | 国府方雅晴 |

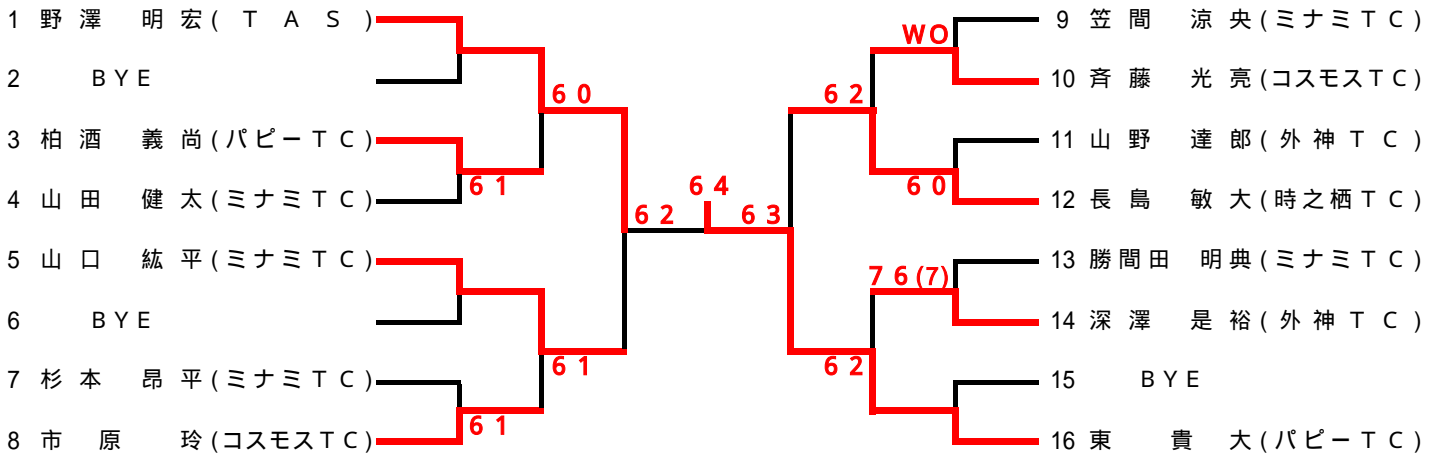
第4回 静岡県東部ジュニア選手権

主催 主管 静岡県三島テニス協会
 期 日 平成15年1月26日(日)
 会 場 厚生年金休暇センター(砂入り人工芝)
 レ フ リ ー 鈴木貞男、石井嘉太郎
 使 用 球 ダンロップフォートイエロー

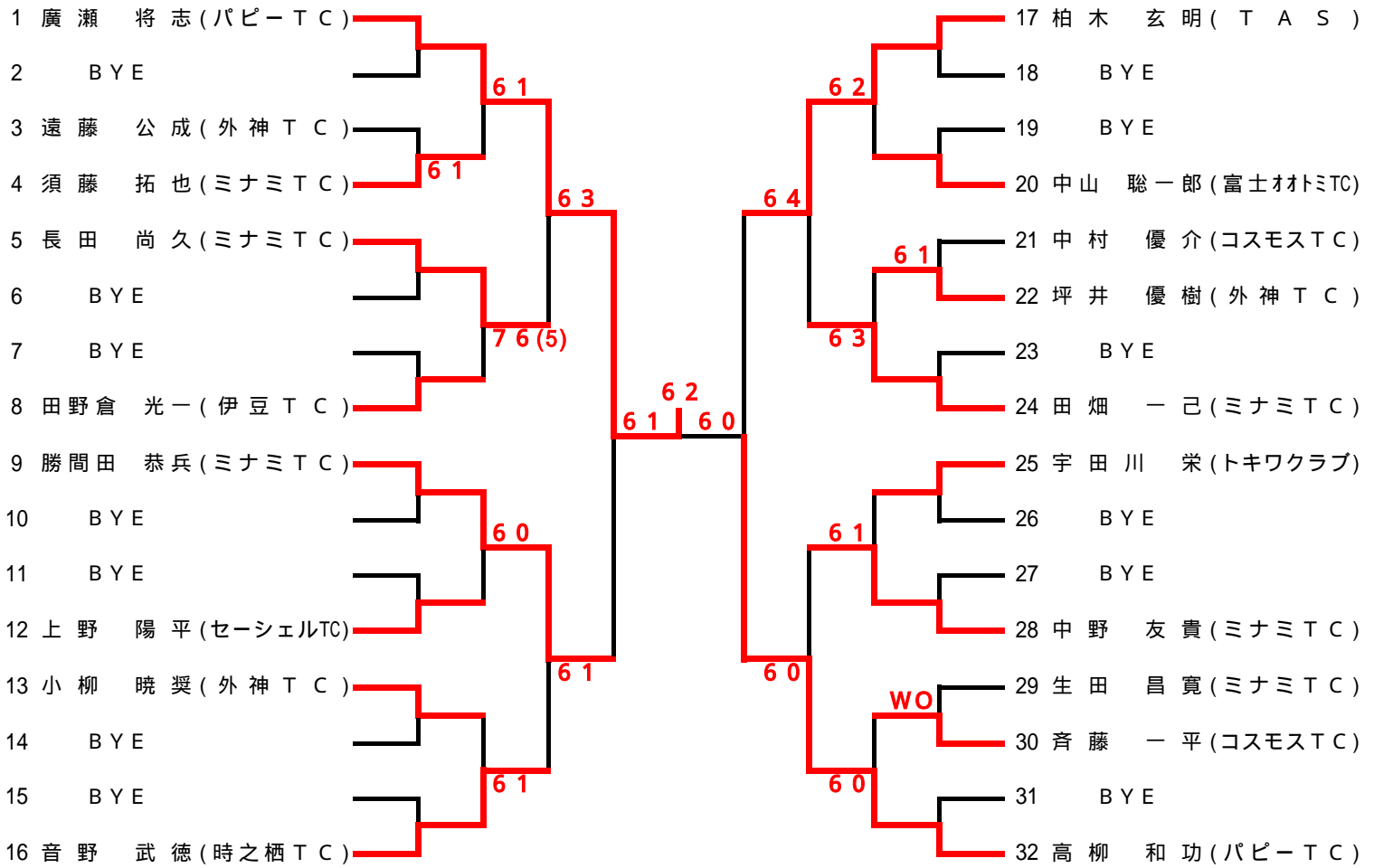
小学男子(1~4年)



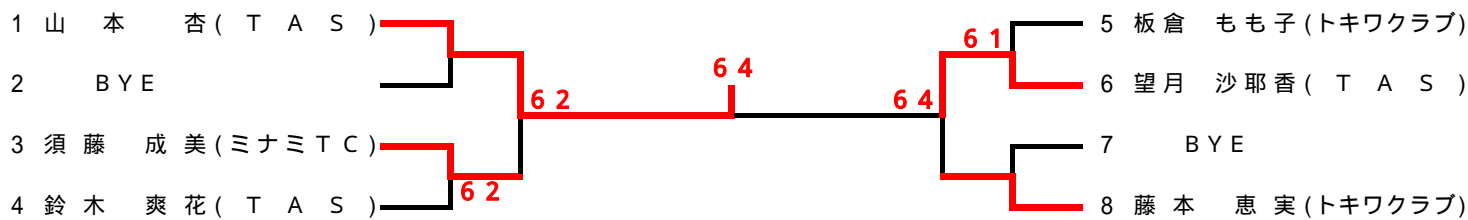
小学男子(5~6年)



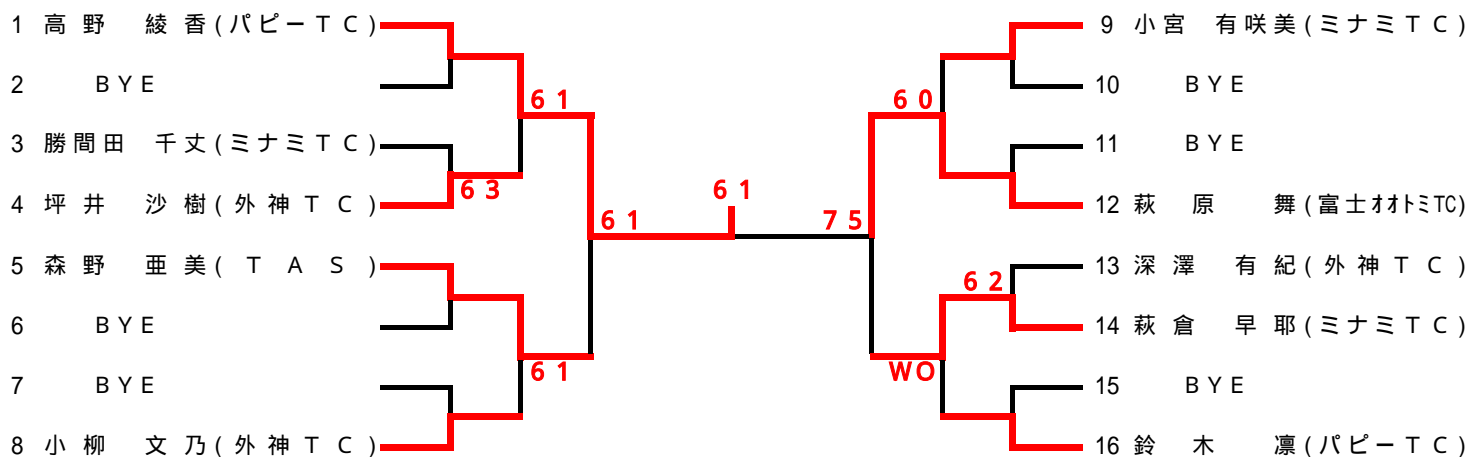
中 学 男 子



小学女子(1~4年)



小学女子(5~6年)



中学女子

